

キッチン サポート

【キッチン専用浄水活水器】

超美水MiNi

従来の浄水器では不満の貴女へ
健康と安全・・・キッチンに自然な機能水を！

浄水機能と活水機能を兼ね備えた他に類のない浄水・活水器です。キッチンのシンク下に取り付けることにより、いつでもおいしくきれいな機能水をお楽しみいただけます。



・高機能セラミックス・フィルターを使用

STH-001セラミックス



世界水質基準に認証された高機能な超美水セラミックス、STH-001を使用しています。このセラミックスは遠赤外線輻射率が92%と高くマイナスイオン発生量も現存する鉱石中で一番多く発生しています。さらに水を素早く改質するため多孔質でさらに硬質になっています。

高精度0.5μフィルター



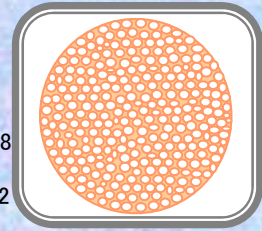
0.5ミクロン高精度フィルターの能力は、水の汚れ、大腸菌、サルモネラ菌、黄色ブドウ球菌等は1ミクロン以上あり通過させません、通常のフィルターより目が細かく高価なプリーツ型を使用しています。

活性炭フィルター



世界水質
基準検査
認証No

MA20070028558
CNASL0328
2007HW-C0292



STH-001
セラミックス
断面

活性炭フィルターは微粉碎された活性炭を使用しています。STH-001セラミックスでほぼ除去された、臭い、カルキ臭、味などさらに良くするために使用しています。井戸水など菌の発生の疑いがある場合は0.5ミクロンフィルターを両側にご使用ください。

水を改質するには多くの面積と時間が必要です。天然の銘水岩清水は適度なマイナスイオン量を持つ鉱石と適度な圧力で1年～3年かかると云われています。このSTH-001セラミックスは一粒で約2畳以上の面積を持つ多孔質でケース内には約3000個入っています。この約6000畳の面積と水道の圧力により瞬時に最高の機能水に変化させます。

・浄水と活水の複合効果

「世界の水を飲める水に」を合言葉に開発した超美水は最高の浄水機能と活性機能にこだわり続けた結果完成しました。この世界水質基準を満たした両機能を合わせ持つ超美水をミニタイプにしました。

・0.5μのフィルター効果

アメリカ各地の水源で使用され、実績を多く積み重ねた最高品質の0.5μプリーツ型フィルターを使用しています。

・活性炭フィルター効果

中央のカートリッジに使用した多機能セラミックスを通過した水を更にグレードアップさせるため、微粉碎した活性炭フィルターを超美水MiNiのために特別に製作しました。この効果をお楽しみください。

・世界各国で認められた超美水

2007年末に世界水質基準適合認証を受け、発展途上国の水質向上依頼を受け各地区ごとに提案をさせて頂き採用頂いています。安価に水を改質出来ることを目標に技術を磨いています。

・簡単取り付け・もちろん経済的

キッチン下の水の給水側を取り外し、同梱のフレキ管で本体IN側と元配管を接続します。本体OUT側にも同梱のフレキ管と元配管を接続して本体を固定して完了です。セラミックスの効果により、油污れなどの落ちが良く、洗剤が減らせて経済的です。

詳しい説明を希望される場合は超美水パンフレットをお読みください。

超美水MiNi



0.5μ
プリーツ型
フィルター

本体
STH-001
セラミックス

活性炭
フィルター

世界水質基準適合品



こんな悩みをお持ちの貴女に

お客様の感想です。効果効能ではありません。

※ ペットボトルの水を購入し飲んでいますが出費がかさむ。

キッチンのシンク下に設置して頂ければ、水道の蛇口からペットボトルに水を入れて持ち運びができ、とっても経済的です。冷やして持ち運び飲用されている方もたくさんお見えになり、おいしく飲んでますとのご返事をいただいています。

※ 水の宅配を頼んでいますが値段が高くセットが重く面倒。

キッチンの蛇口の水をご利用ください、価格は宅配の水に比べ約80%もお得です。しかも面倒なボトルのセットは必要ありません。但しお湯は蛇口の水を沸かして使用してください。

※ 炊飯器、ポットにもふんだんにおいしい水を安く使いたい。

ふんだんにご使用ください、一般家庭で平均約330L/1日使用されています。その内260Lは入浴と洗濯に使用され、15Lは洗面とトイレで、40Lはキッチンで、残りは散水などで使用されているようです。炊飯では「今までよりも美味しく炊きあがり、大変満足しています」とのご意見を戴き、お茶、コーヒー、紅茶では「本来の香りが楽しめる」とのご意見を戴いています。

※ 美味しい出汁、美味しい煮物等を作りたい。

超美水は数多くの飲食店に使用されています、その料理長の多くの意見は「出汁もよく出るし、煮崩れがなく最高だね、ただし煮込みの条件が短くなるので感覚を変えないといけない」との感想を戴いています。

※ 野菜などの残留農薬が取れているかが心配。

超美水をご利用いただいているカット野菜工場で試験された結果は、野菜により異なるそうですがカットキャベツの場合水洗い浸け置き20分で98%以上の残留農薬除去ができたとの報告を受けています。

※ シンクに付着するヌメリの掃除がいや。

ヌメリは水酸イオンと水素イオン効果で付着しづらくなります、「掃除が楽になった」との感想が多く聞かれます。

※ 部屋のふき掃除は簡単に済ませたい。

細かい水分子により界面活性効果が向上していますので、汚れが簡単に落ち掃除が楽になります。また、約半分の洗剤量で同じ効果が得られ経済的です。

注意：本体ケースは分解しないで下さい。

注意：取付直後にはセラミックスの粉が出ますので、5分程度捨て水をしてください。

注意：必ず水側に取付けてください。お湯側に取り付けますと温度によりケースが変形し水漏れの原因になります。

注意：各フィルターは8ヶ月毎に交換して下さい。

逆流ユニット取付



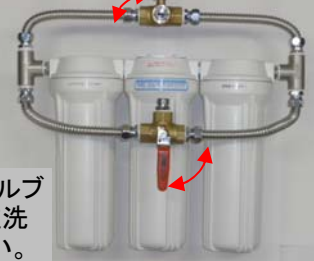
逆流洗浄ユニットも別売で用意しています。

逆流洗浄ユニットは1ヶ月に一度約5分間逆流洗浄を行いますと各フィルターが約2倍長持ちし経済的です。逆流時の水は捨水にし飲まないでください。逆流後はハンドル位置を元に戻し捨て水を1分間してください。

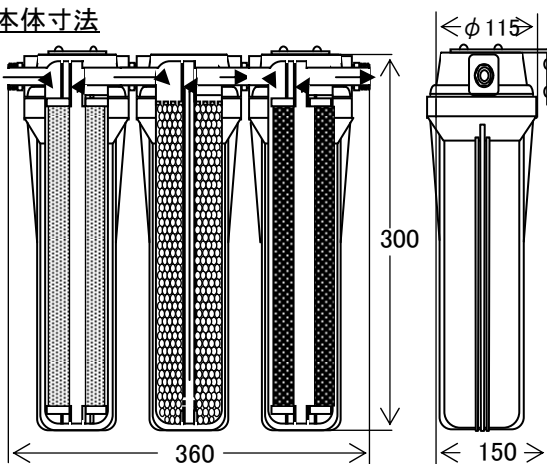
逆流洗浄ユニット取付時の正常運転状態のバルブハンドル位置。

逆流時の運転状態のバルブハンドル位置。約5分間逆流後正常位置に戻して下さい。

逆流洗浄時



本体寸法



設置前



設置後



設置後(逆流付き)



梱包内容

超美水MINI本体
取り付けプレート
取付ネジM5×16L(8本)
13Aフレキパイプ300L(2本)
13Aパッキング(4個)
13Aヤンソニップル

用意する工具

プラスドライバー
プライヤー(モンキーレンチ)

※フレキパイプが短い場合は別途お求め下さい。

製造元 株式会社 三晃商会

〒486-0906 春日井市下屋敷町字知光院31-5
TEL 0568-35-2533 FAX 0568-32-7255

販売会社